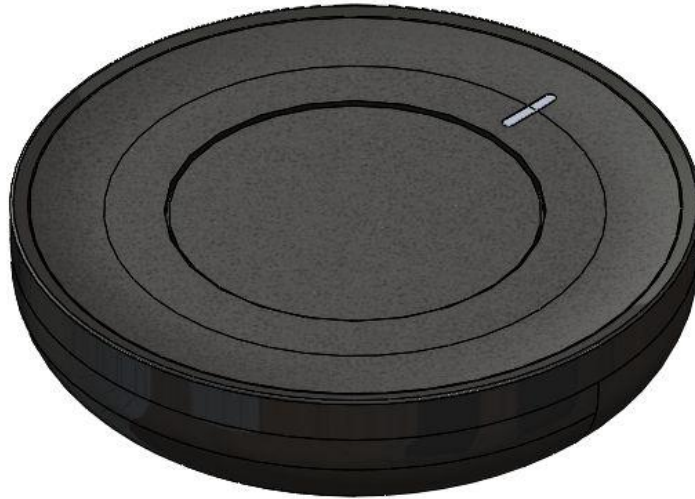




製品仕様書



REV 1.3

Beacon

BLUETOOTH LOW ENERGY

CUSTOMER: GENERAL

BTN01

内容(目次)

1 基本仕様	3
1-1 仕様	3
1-2 特長	3
1-2-1 本体	3
1-2-2 Firmware	3
1-3 規格認証	3
2 電氣的仕様	4
2-1 ブロックダイアグラム	4
2-2 定格	5
2-3 電氣的仕様	5
2-4 回路図	5
3 ソフトウェア仕様	6
3-1 プロファイル仕様	6
3-1-1 Advertising	6
3-1-2 Scan Response	7
3-1-3 サービス一覧	7
3-1-3-1 Beacon Data Service	8
3-2 操作仕様	11
4 製品の使用方法	12
5 機構図面	13
6 梱包仕様	14
6-1 個装形態	14
6-2 輸送箱形態	15
7 信頼性保証	16
8 Revision 管理	16
9 品番	16
10 MEMO	18

1 基本仕様

1-1 仕様

- ・BLE モジュール : BVMCN5104
- ・周波数レンジ : 2402MHz ~ 2480MHz (アダプタイジング CH を使用/通常の BLE 通信も対応)
- ・送信電力(端子出力) : -20dBm ~ +4dBm (パラメータ App でユーザー設定)
- ・使用電源(電池) : ボタン電池(CR2032) 電池交換不可
- ・動作電圧 : 2.2V
- ・サブクロック : 32.768kHz クリスタル発振子使用
- ・OTA : 対応
- ・ボタン数 : 1 個
- ・LED 数・色 : 2 個(赤・黄緑)
- ・メイン基板 : 2 層基板 (FR4 t:1.0mm)
- ・本体サイズ : Φ:46.3mm×H:11.5mm(公差 ±0.5mm)
- ・本体重量 : 15.2g ±0.3g (電池、基板含む)
- ・鉛フリープロセス
- ・RoHS 対応
- ・生産地 : 福岡-日本
- ・防水性能 : IPX5

1-2 特長

1-2-1 本体

- ・ボタンを押下することで Beacon 電波を発信できます。
- ・ボタンの押下方法 (シングルクリック、ダブルクリック、長押し) の 3 種) によって Major ID が変わります。

1-2-2 Firmware

- ・UUID/Major/Minor/RSSI/Advertising Interval/TxPower/etc を、App を使って書込変更可能です。
設定変更 App : LightBlue (©Punch Through Design LLC)
- ・OTA に対応しているため、デバイス OS のアップデート時にもワイヤレスでファームウェア変更が可能です。
(iPhone/Android 上の App でファームウェア変更が可能)

1-3 規格認証

本製品に使用している BLE モジュール(BVMCN5104)の認証情報は以下です。

<BT 認証>

- ・Bluetooth LE 認証 : QDID 62698

< Radio 規格>

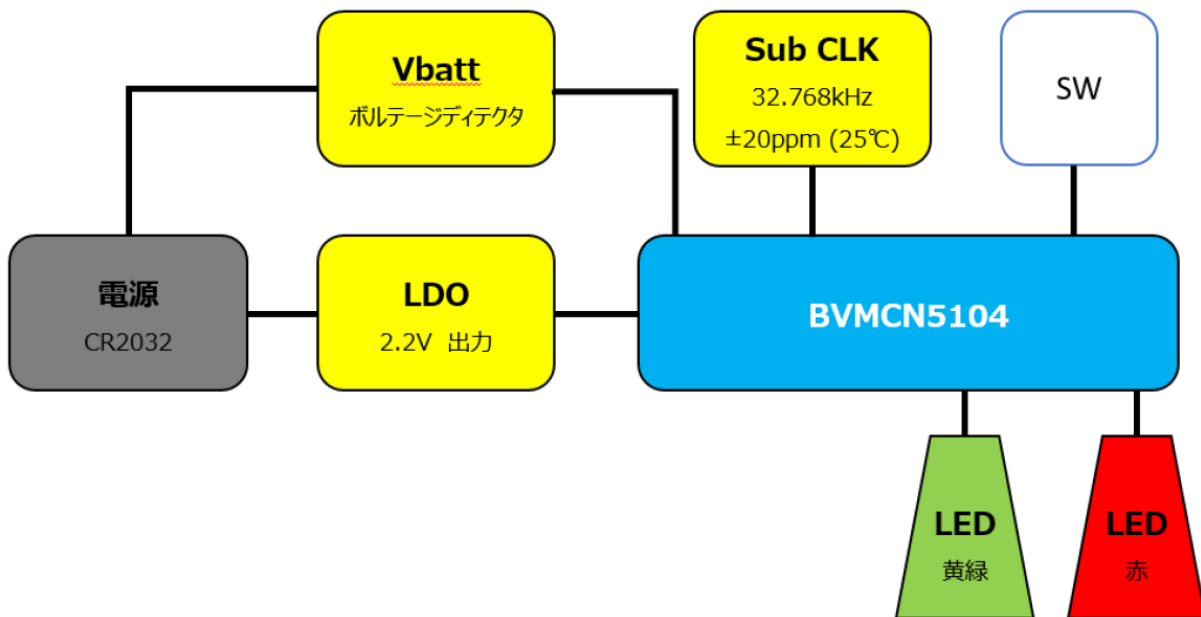
- ・電波法 : 007-AC0248



2 電氣的仕様

2-1 ブロックダイアグラム

BTN01 ブロックダイアグラム



ブロック説明	説明
電源	CR2032 ボタン電池
LDO	2.2V 出力 レギュレーター
Vbatt	ボルテージディテクタ バッテリー検出 IC 2.5V(typ)で電圧検出。
Sub CLK	時計用クロック。高精度の時間カウント用クロック。
BVMCN5104	BLE モジュール
LED(赤)	BLE 接続時に点灯します。
LED(黄緑)	Beacon 発信時に LED 設定が ON だと点灯します。
SW	Beacon 発信用のボタン

2-2 定格

項目	定格	備考
使用電源・電池	CR2032	
使用電池電圧範囲	2.4V ~ 3.3V	
使用温度範囲	-10~60℃	

2-3 電氣的仕様

項目	MIN	TYP	MAX	単位	備考・条件
使用電圧範囲	2.4		3.3	V	CR2032 使用
LDO 出力電圧		2.2		V	±2%
Voltage DET 電圧		2.5		V	±1%
消費電流 1		6		uA	アイドル時
消費電流 2		14.5		mA	RF 動作時 ※nRF51822 仕様に準ずる 送信電力が 0dBm の場合
消費電流 3		7.9		mA	LED 点灯時 (Vbatt:3.0v 時)
送信電力		-		dBm	-20~+4dBm まで変更可能

2-4 回路図

別紙参照 ファイル名 : BACBBPC01ZA00

3 ソフトウェア仕様

3-1 プロファイル仕様

- Advertising Interval: XXXms(任意)
- Connection Interval: max 70ms , min 50ms
- Supervision Timeout: 4000ms
- Slave Latency:0
- Base UUID: 1230XXXX-39FA-4005-860C-09362F6169DA

※以下の Service/Characteristic の UUID は上記 Base UUID の XXXX の部分(Alias)に各 Service/Characteristic の Alias を入れたものになる。

3-1-1 Advertising

Index	Data	Description	Comment	
0	0x02	Ad Field Length		
1	0x01	Advertising Field Type		
2	0x06	Connectable/Undirect		
3	0x02	Ad Field Length		
4	0xFF	Manufacture Data Flag		
5	0x4C	Company Code		
6	0x00			
7	0x02	Magic Number		
8	0x15	Data Length		
9		Proximity UUID (128bit)	パラメータ指示書に従う	
...				
24				
25				Major Number (16bit)
26				Minor Number (16bit)
27		Minor Number (16bit)		
28				
29		RSSI(Power)		

3-1-2 Scan Response

Index	Data	Description	Comment
0	0x07	Length	
1	0x09	Advertising Field Type	DeviceName
2	右記	Local Name	BtnBcn
...			
7			
8	0x11	Length	
9	0x07	Advertising Field Type	128-bit Service Class UUIDs
10	右記	Complete UUID (128bit)	12300100-39FA-4005-860C-09362F6169DA
...			
26			

3-1-3 サービス一覧

Service Name	Alias	Characteristic List
Beacon Data	0x0100	UUID_DATA MAJOR_DATA MINOR_DATA TX_POWER ADV_INTERVAL BATTERY_LOW MEASURED_POWER HEADER_DATA DEVICE_ID RESET LED_CONTROL TERM_OF_SIGNAL FIRMWARE_VERSION DFU_CONTROL

3-1-3-1 Beacon Data Service

Characteristic Name	Property	Alias	Adress	Data	備考
UUID_DATA	write read	0x0101	0x00	uuid_data[127:120]	ProximityUUID(128bit)を指定します。
			0x01	uuid_data[119:112]	
	0x02		uuid_data[111:104]		
	0x03		uuid_data[103:96]		
	0x04		uuid_data[95:88]		
	0x05		uuid_data[87:80]		
	0x06		uuid_data[79:72]		
	0x07		uuid_data[71:64]		
	0x08		uuid_data[63:56]		
	0x09		uuid_data[55:48]		
	0x0A		uuid_data[47:40]		
	0x0B		uuid_data[39:32]		
	0x0C		uuid_data[31:24]		
	0x0D		uuid_data[23:16]		
	0x0E		uuid_data[15:8]		
0x0F	uuid_data[7:0]				
MAJOR_DATA	write read	0x0102	0x00	major_data[15:8]	※詳細参照
			0x01	major_data[7:0]	
MINOR_DATA	write read	0x0103	0x00	minor_data[15:8]	Minor値(16bit)を指定します。
			0x01	minor_data[7:0]	
TX_POWER	write read	0x0105	0x00	tx_power[7:0]	※詳細参照
ADV_INTERVAL	write read	0x0106	0x00	adv_interval[15:8]	※詳細参照
			0x01	adv_interval[7:0]	
BATTERY_LOW	write read	0x0107	0x00	battery_low[7:0]	※詳細参照
MEASURED_POWER	write read	0x0109	0x00	measured_power[7:0]	※詳細参照
HEADER_DATA	write read	0x010A	0x00	company_id[15:8]	※詳細参照
			0x01	company_id[7:0]	
			0x02	beacon_type[15:8]	
			0x03	beacon_type[7:0]	
DEVICE_ID	read	0x0108	0x00	device_id[8byte]	Devive IDを取得します。
			~		
			0x07		
LED_CONTROL	write read	0x010E	0x00	led_control[7:0]	※詳細参照
TERM_OF_SIGNAL	write read	0x010C	0x00	term_of_signal[7:0]	※詳細参照
			0x01	term_of_signal[15:8]	
FIRMWARE_VERSION	read	0x0200	0x00	firmware_version	Firmware Version
			~		
			0x05		
DFU_CONTROL	write	0x010D	0x00	dfu_control[7:0]	DFUモードに入る時にwriteします。 0x01を指定します。
RESET	write	0x0104	0x00	reset_command[7:0]	システムリセットを行うときにwriteします。 0x01を指定します。

※実際に変更を確定するためにはシステムリセットを行います。

※Beacon Data の Characteristic 詳細

■ MAJOR_DATA

Major 値(16bit)を指定します。

BATTERY_LOW が Enable のとき、最上位ビットは BatteryLow の通知に使用されます。

13～14bit 目はボタン押下方法により変化します。

シングルクリック : major の 13bit～14bit を 00 にした iBeacon 電波を発信する

長押し : major の 13bit～14bit を 01 にした iBeacon 電波を発信する

ダブルクリック : major の 13bit～14bit を 11 にした iBeacon 電波を発信する

■ TX_POWER

TxPower を指定します。指定可能なパラメータは以下となります。

0x00 : 0dB

0x01 : +4dB

0x02 : -4dB

0x03 : -8dB

0x04 : -12dB

0x05 : -16dB

0x06 : -20dB

■ ADV_INTERVAL

アドバタイズインターバル(16bit)を指定します。

0x00A0～0x4000 までの間で設定可能です。

100ms～10.24s が設定できる時間になります。

変換式は以下になります。

$ADV_INTERVAL \times 0.625 = \text{時間(ms)}$

■ BATTERY_LOW

0x0 : 通知 OFF

0x1 : 通知 ON

通知 ON に設定した場合、Major の最上位ビットを Battery Low 通知に用います。

Battery Low 時 : 1 通常時 : 0

通知 OFF に設定した場合、Battery Low 時に赤色 LED が点滅します。

■ MEASURED_POWER

iPhone 5S で以下によって測定した値を設定します。

1. iPhone 5S を縦向きに固定します。

2. 1メートルの距離で 10 秒間 RSSI をサンプリングします。

3. RSSI サンプルの最高値から 10%のデータと最低値から 20%のデータを破棄します。

4. 残ったデータの平均値を設定します。

■ HEADER_DATA

company_id

iBeacon : 0x004C

beacon_type

iBeacon : 0x0215

■ LED_CONTROL

0x00 : LED OFF

0x01 : LED ON

■ TERM_OF_SIGNAL

ボタンを押下した時に発信が継続する時間です。

0x0001～0x3FFF まで指定可能です。

設定値と秒の関係は以下の通りです。

0x0100 : 1sec

0x0200 : 2sec

0x0500 : 5sec

•

0x0A00 : 10sec

•

0xFF00 : 255sec

0x0001 : 256sec

0x0101 : 257sec

0x0201 : 258sec

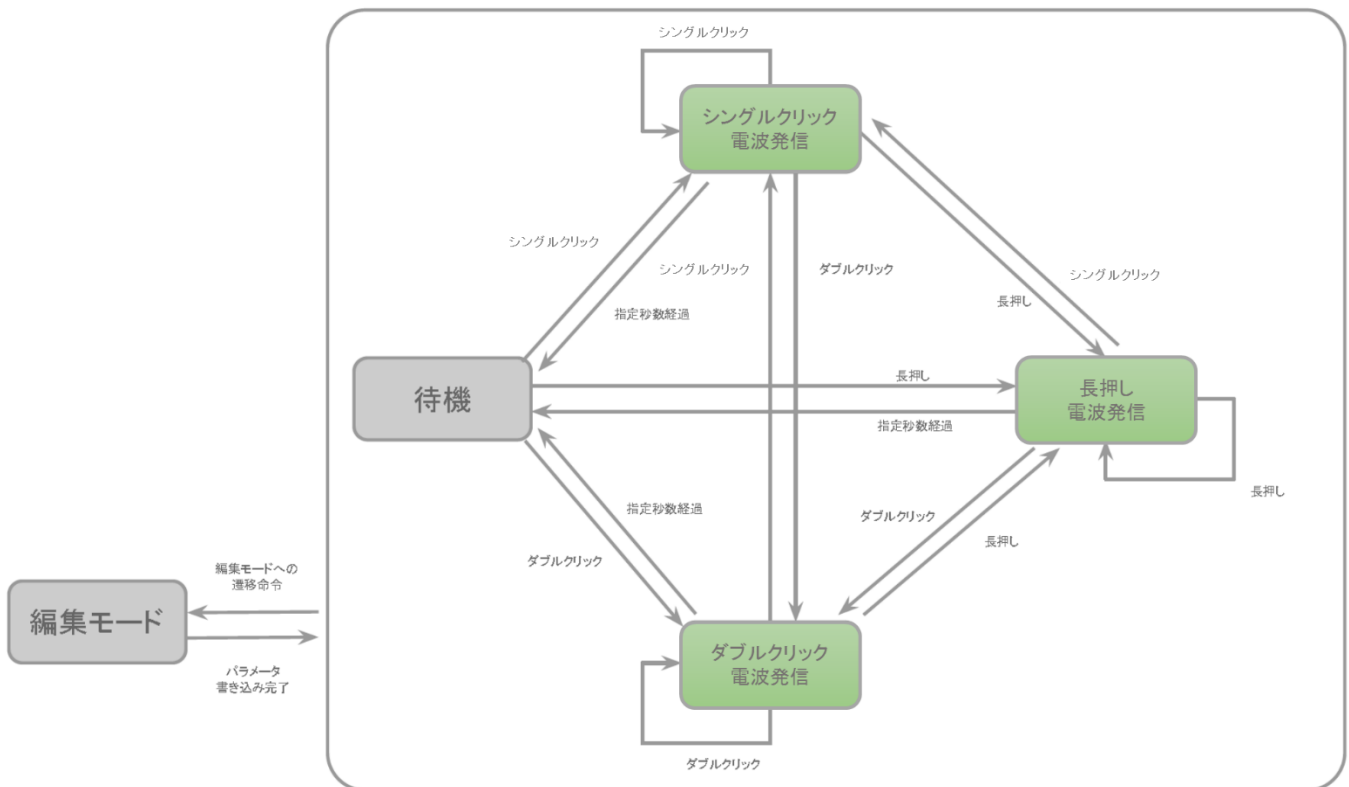
•

•

0xFF3F : 16383sec

3-2 操作仕様

状態遷移



電波発信中にボタン押下された場合、ボタン押下を優先し、発信時間はリセットする

4 製品の使用方法

ボタンを押下すると Beacon 電波が発信されます。

Beacon のパラメータは発信中に接続することで、編集することができます。

ボタンが押され続けても、一回の発信後、一度ボタンが離されるまで次の送信は開始しません。

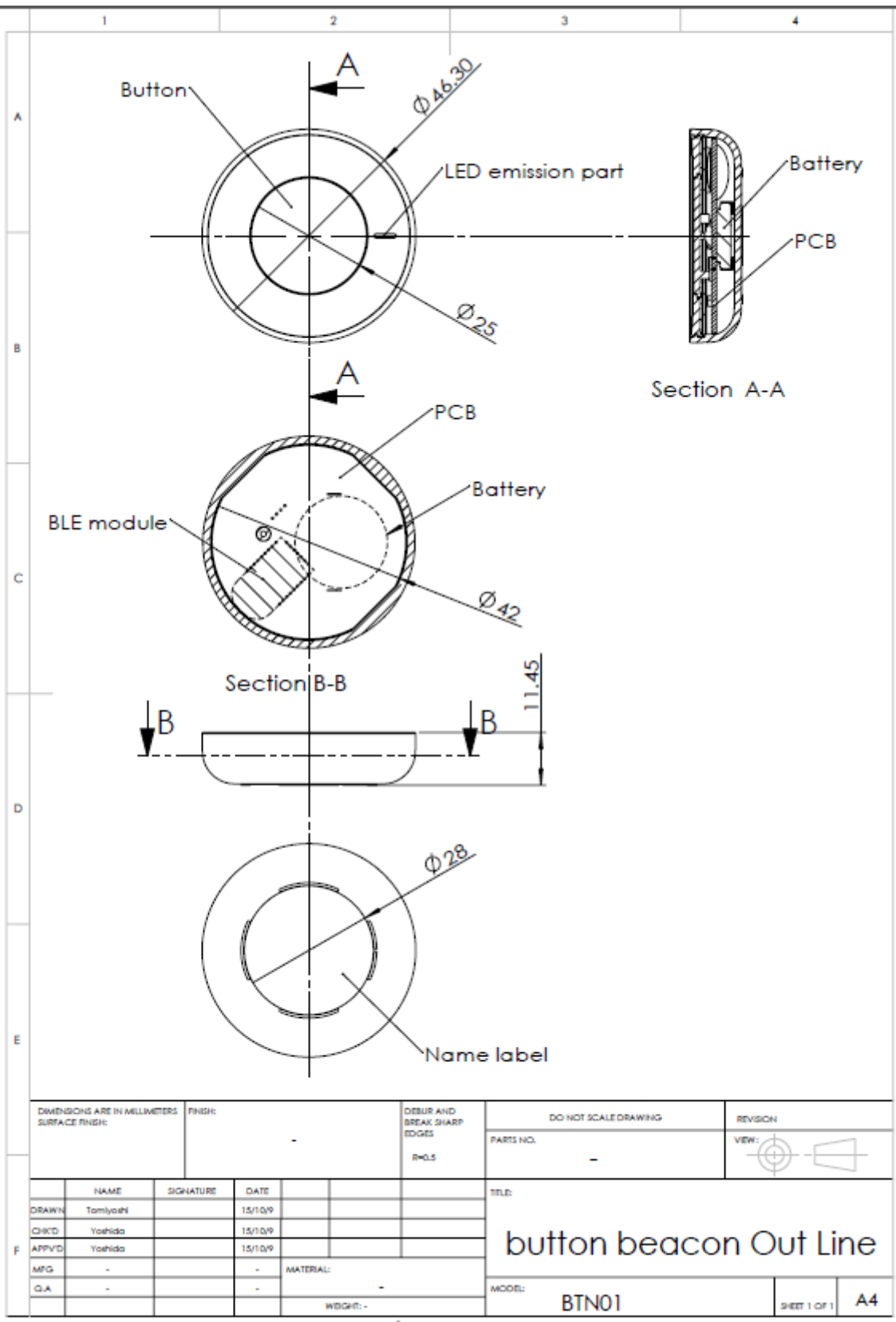
LED の点灯設定が ON のとき、点灯方法は以下ようになります。

シングルクリック : 3 秒間、緑色 LED が点滅

ダブルクリック : 3 秒間、赤 LED が点滅

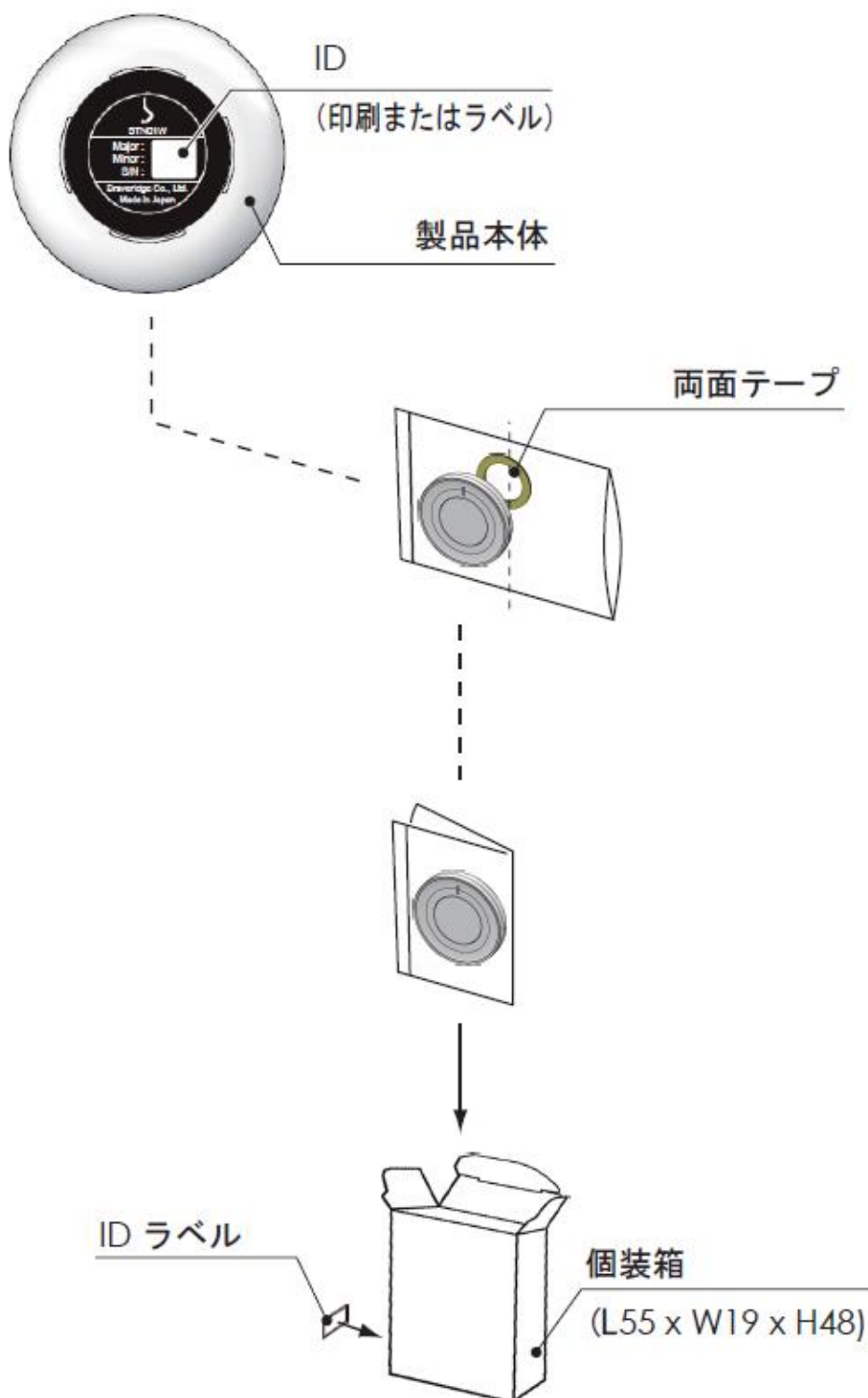
長押し : 3 秒間、赤と緑の LED が交互に点滅

5 機構図面

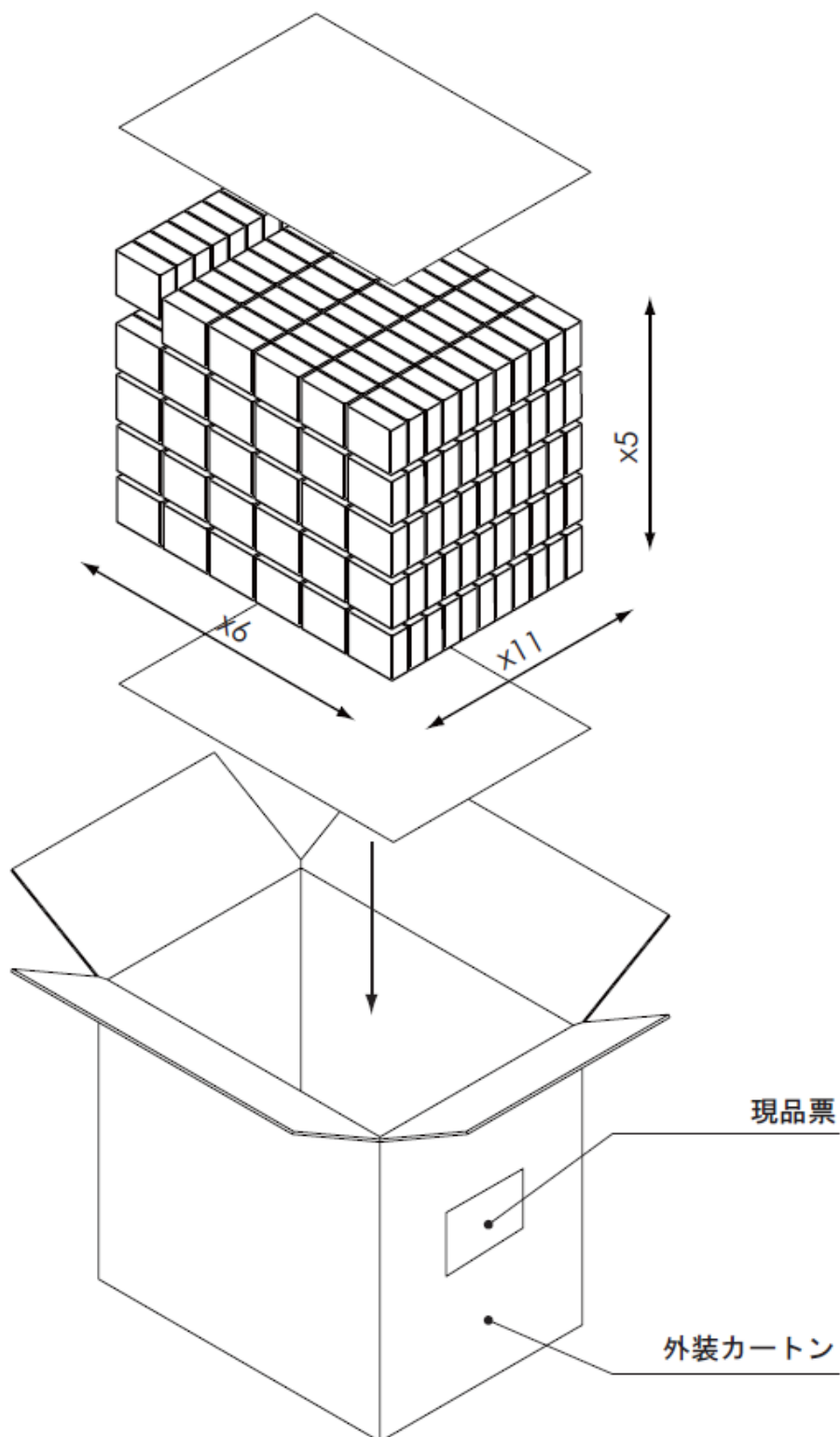


6 梱包仕様

6-1 個装形態



6-2 輸送箱形態



7 信頼性保証

	項目	保証内容	備考
1	使用温度範囲	-10℃～60℃	
2	製品保証期間	工場出荷から1年間 もしくは10000回使用のうち短期の方	
3	防水性能	IPX5	※特注にてIPX7対応可
4	RoHS 準拠	適合	部品毎・製造プロセスに於ける適合
5	リン含有	含まない	部品に於ける保証

8 Revision 管理

量産以降、Revision 管理

Rev	Suffix	Date	STACK	Firmware	回路図	PCB	Description
1.0	A	'15,NOV20	SD:V7.1.0	Ver1.0	Ver1.0	Ver1.0	Released
1.1	A	'15,DEC21	SD:V7.1.0	Ver1.0	Ver1.0	Ver1.0	1.基本仕様 防水性能の訂正 7. 信頼性試験項目名称および条件の記載方法の修正 項目「10.品番」を追加
1.2	A	'16,FEB22	SD:V7.1.0	Ver1.0	Ver1.0	Ver1.0	P10.TERM_OF_SIGNAL の項目に設定値を追記
1.3	A	'19,FEB22	SD:V7.1.0	Ver1.0	Ver1.0	Ver1.0	1-3 技適マーク追加 3-1 ボタン押下時の動作を追記

9 品番

BTN01-○○○
防水：W

白 : W

黒 : B

(例) 防水かつ黒のBTN01 → BTN01-WB



Braveridgeとその製品に関する詳しい情報は、弊社Webサイトで御確認ください。

<http://www.braveridge.com>

●株式会社ブレイブリッジ (本社)

〒819-0373 福岡県福岡市西区周船寺3-27-2

(Tel): 092-834-5789 / (Fax): 092-807-7718

●ブレイブリッジグループカンパニー

○ブレイブリッジ福岡工場

〒819-0383 福岡県福岡市西区田尻1558-6

- Apple MFi Manufacture ライセンス認定工場(ライトニングコネクタ製品工場)

- Starter Plan工場

○ブレイブリッジ糸島倉庫

〒819-0383 福岡県糸島市志摩稲留5

○剛橋模具 有限公司 (Braveridge Moulding Company)

○Braveridge (HK) Co.

○Braveridge China Office

○Braveridge Singapore Office



Document code: 1001001-1