

温湿度監視システム

休日や夜間なども

自動でデータを記録・保存

複数拠点の温湿度を一括で管理！



倉庫



工場



店舗・施設

こんなお悩みありませんか？ ▶▶

Braveridge の
温湿度監視システムなら

✓ 夏、休日の温度上昇で
気づいた時には手遅れだった・・・

✓ 無線 LAN 環境がなく、IT デバイス
などの設置が難しい

✓ 導入にあまり費用がかけられない

✓ 手書きで記録・紙で保管しているから
管理が煩雑、ミスも発生

✉ 危険な温湿度になったら、LINE
メールで通知

🌐 インターネット環境不要、
センサーは電池駆動

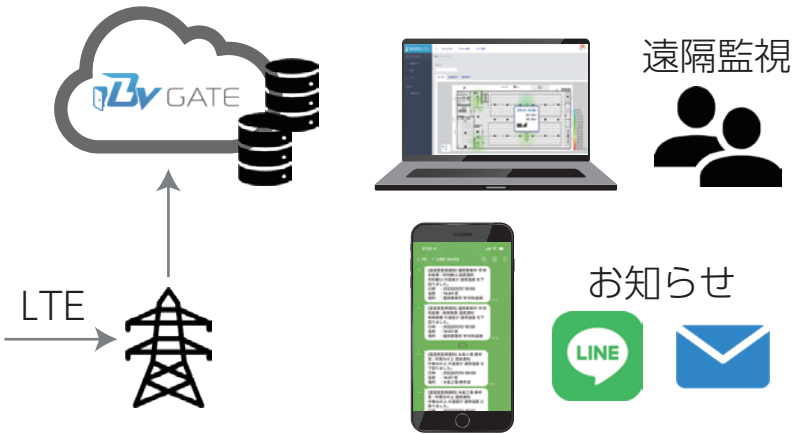
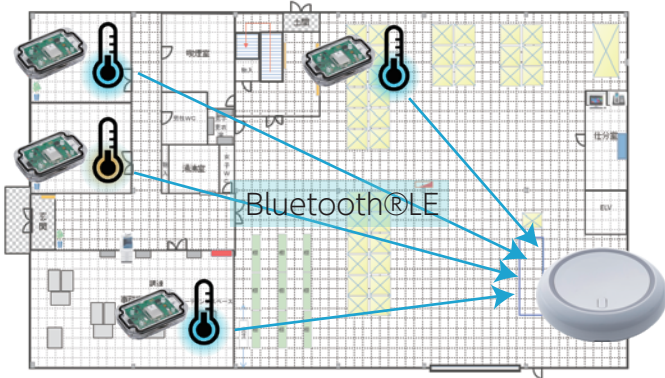
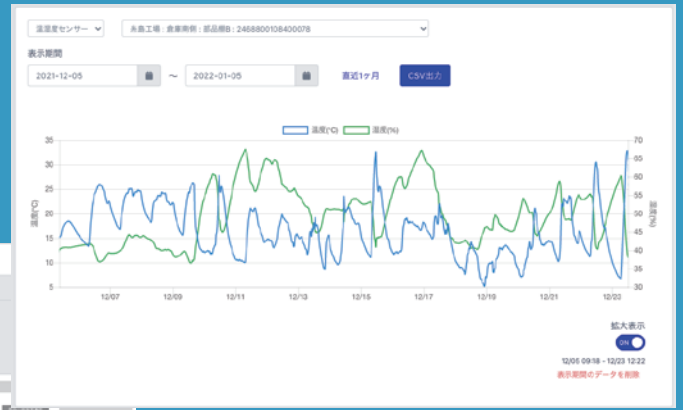
¥ 初期費用 63,600 円、
実質月額 2,300 円から始められる

📈 自動でシステムが記録、
データで保管



システム画面と構成

- ・見やすいマップ画面
- ・WEBアプリなのでどこからでもアクセス可能



温湿度センサー仕様

測定温度範囲	-10° C ~ 60° C
測定湿度範囲	0 % ~ 100 %
耐水性能	IPX5
電源	CR2045×1 (約2年間)

LTE-BLE ルーター仕様

無線通信	LTE/Bluetooth®5.0 (LongRange 対応)
SIM	BraveSIM
耐水性能	無し
動作電圧	3.4V ~ 4.2V

初期費用

初期設定費用	13,800 円	アカウント発行、マップの取り込み 等
端末代	49,800 円	LTE-BLE ルーター ×1 台、温湿度センサー ×4 台のセット

システム年間使用料

サービス利用料	27,600 円/年	実質 2,300 円/月 SIM 利用料含む
---------	------------	------------------------

お問い合わせ先：株式会社 Braveridge

〒819-0373 福岡県福岡市西区周船寺 3-27-2 TEL: 092-834-5789

