

Braveridge

製品仕様書



Rev1.0

BVMCN5210S

Bluetooth Low Energy BLANK MODULE

CUSTOMER: GENERAL

DESIGNED BY Braveridge

内容

1	製品内容	3
1-1	基本仕様	3
1-2	特徴	3
1-3	規格認証	4
2	電氣的仕様	5
2-1	定格	5
2-2	絶対最大定格	5
2-3	電氣的特性	5
2-4	モジュール PIN 情報	6
2-5	BVMCN5210S ポート情報	7
2-6	nRF52810 IC revision 概要	8
2-7	ブロックダイアグラム	8
2-8	モジュールフットプリント	9
2-9	推奨リフロープロファイル	10
3	Firmware	11
3-1	SoftDevice	11
4	機構図面	12
4-1	外形寸法図	12
5	梱包方法	13
5-1	トレイサイズ及びパッキング形態	13
5-2	輸送箱形態	14
5-3	Certification Label	15
6	製品の保存条件	16
7	保証範囲・事前了承事項	17
8	Revision 管理	18
8-1	現状 Firmware Revision	18
8-2	Revision 履歴	18
9	法規関連情報	19
9-1	電波法(Japan Radio Law)	19
10	販売代理店	20
11	製品サポート	20

1 製品内容

- ・Nordic nRF52810-QCAA-Rを使用したBluetooth5.0 認証済みモジュール

1-1 基本仕様

- ・BLEモジュール：BVMCN5210S（BT 認証・電波法認証済み）
- ・周波数レンジ：2402MHz ~ 2480MHz
- ・送信電力(端子出力)：-40dBm ~ +4dBm (set power: +4, +3, 0, -4, -8, -12, -16, -20, -40dBm)
- ・動作電圧：1.7 ~ 3.6v
- ・メインクロック周波数：32MHz 内蔵
- ・サブクロック周波数：32.768kHz 内蔵
- ・アンテナ：アンテナ外付け
- ・インターフェース15pin (内：ADC 4pin/GPIO専用ポート: 15pin) SEGGER Port: 3pin 全24pin
- ・サイズ：W: 8.5mmx D: 8.5mmx H: 1.9mm ※P12の機構図面を参照してください。
- ・本体重量：0.3g±0.1g
- ・鉛フリープロセス

1-2 特徴

<本体>

- ・BLEモジュールとしてテスト済み・認証済みの為、直ぐに使用可能です。

<Firmware>

- ・BT 認証に必要とされる SoftDevice は書込済みの状態で出荷します。
- ・アプリケーション層は、ポートテストプログラムを書込・全ポート動作確認後出荷しています。[2017/2 月以降改定]
(アプリケーション層への書き込み時には、Erase 後実施してください。)
- ・顧客のアプリケーションプログラムの書き込みサービスがあります。(実装後の書込も可能)
詳細はご相談ください。

<品質管理体制>

- ・全BLEモジュールの個別製造検査情報の保管を実施しています。

1-3 規格認証

<BT 認証>

・Bluetooth LE 認証 : Declaration ID (D039065)/QDID(108416)/

※2014Feb より Bluetooth SIG の運用指針が変わっております。不明な点は BT 認証機関にご相談ください。

< Radio 規格>

・電波法 : 007-AG0050

認証ラベル図



2 電氣的仕様

2-1 定格

項目	定格	備考
使用電圧範囲	Vdd (Norm):1.7v~3.6v	
消費電流	nRF52810-QCAA の仕様に基づく	Nordic の Web サイトより最新情報を入手してください。
使用温度範囲	-10~60℃	
保存温度範囲	-20~80℃	

2-2 絶対最大定格

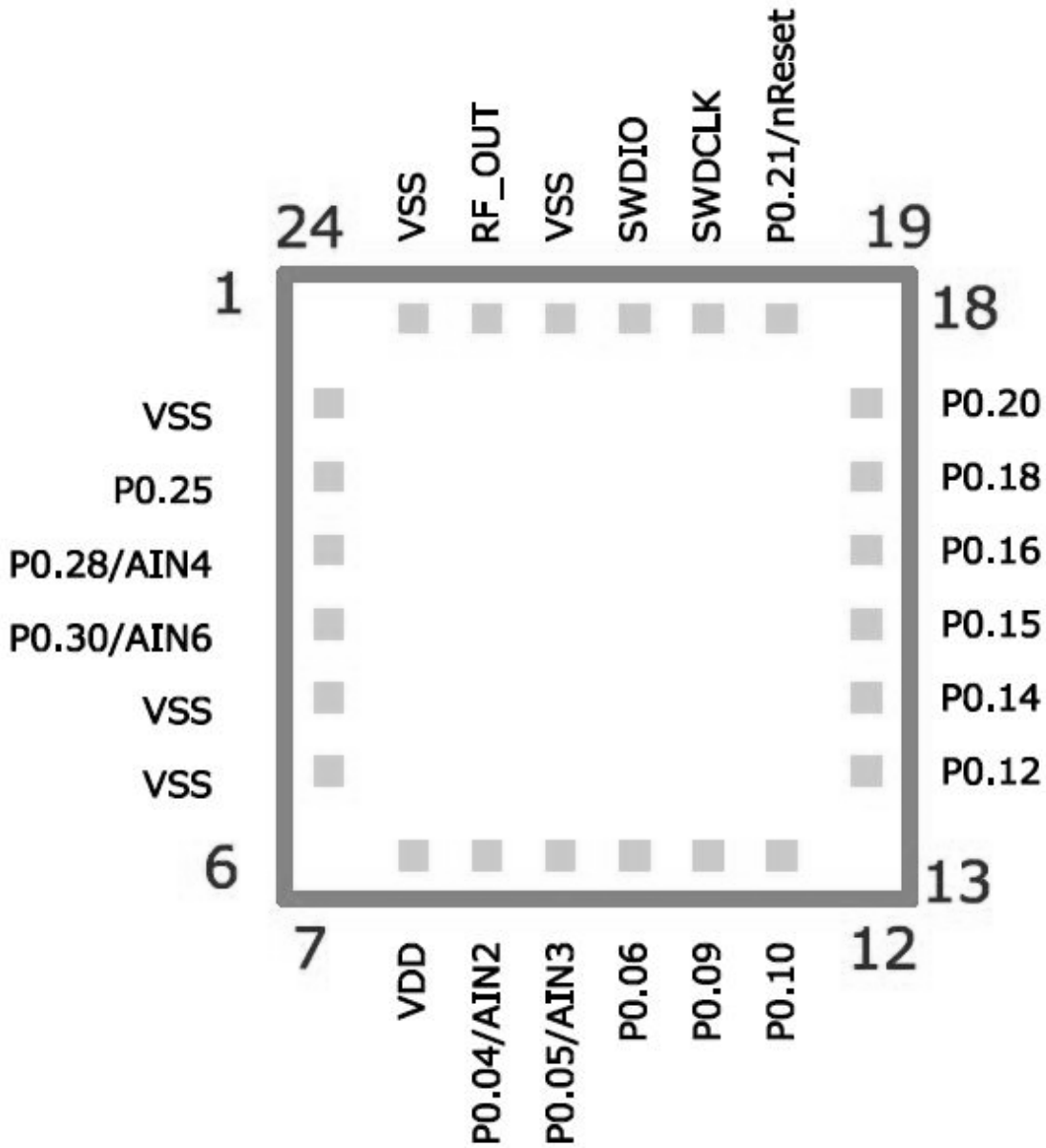
項目	UNIT	DESCRIPTION	MIN	MAX
Vdd	V		-0.3	+3.9
GND	V			0
I/O pin	V		-0.3	Vdd+0.3

2-3 電氣的特性

PARAMETER	SYMBOL	UNIT	DESCRIPTION	MIN	TYP	MAX
Supply System Voltage	Vdd	V		1.7	3.0	3.6
Main Clock	OSC1	ppm	Built-in 32MHz	-40		+40
32.768kHz Sub Clock	OSC2	ppm		-250		250
Ambient Temperature	TA	℃		-10		60

2-4 モジュール PIN 情報

Pin は上面視(シールドケース側からの透視面視)です。



2-5 BVMCN5210S ポート情報

BVMCN5210S Pin Assignment			
Module Pin No.	Port Function (=nRF52810-QCAA)	Use	Description
1	VSS	GND	
2	P0.25	GPIO	
3	P0.28/AIN4	GPIO/ Analog input 4	
4	P0.30/AIN6	GPIO/ Analog input 6	
5	VSS	GND	
6	VSS	GND	
7	VDD	Power Input	
8	P0.04/AIN2	GPIO/ Analog input 2	
9	P0.05/AIN3	GPIO/ Analog input 3	
10	P0.06	GPIO	
11	P0.09	GPIO	
12	P0.10	GPIO	
13	P0.12	GPIO	
14	P0.14	GPIO	
15	P0.15	GPIO	
16	P0.16	GPIO	
17	P0.18	GPIO	
18	P0.20	GPIO	
19	P0.21/nReset	GPIO/RESET	
20	SWDCLK	Program CLK	
21	SWDIO	Program DIO	
22	VSS	GND	
23	RF_OUT	RF	Single-ended radio antenna connection
24	VSS	GND	

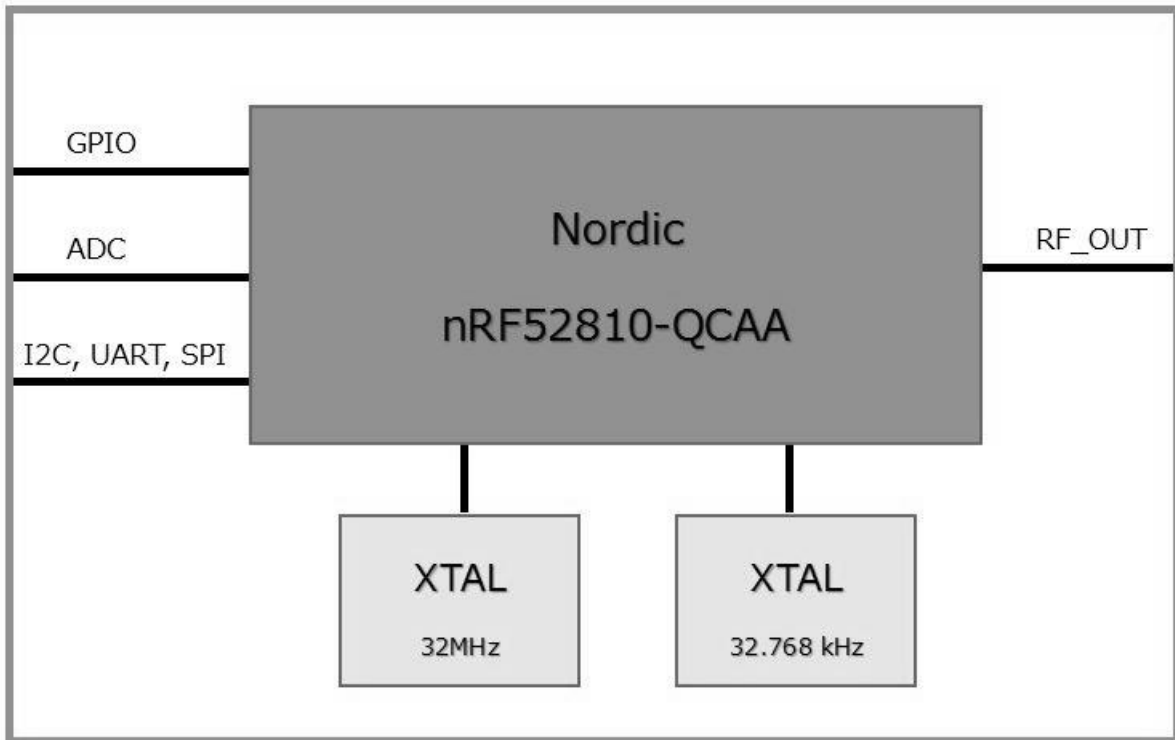
※詳細は nRF52810 の datasheet を参照してください。

2-6 nRF52810 IC revision 概要

nRF52810 の revision・パッケージ・メモリの仕様を示しています。

nRF52810 IC revision	Device marking		Package	Flash[kB]	RAM[kB]
	Packet/Variant	Size			
1	QC	5x5	QFN	192	24

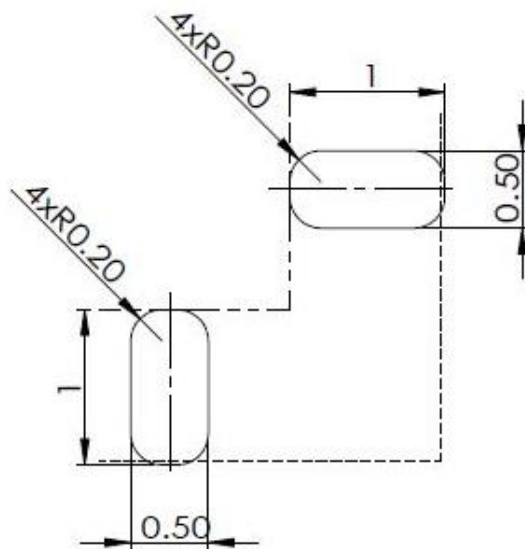
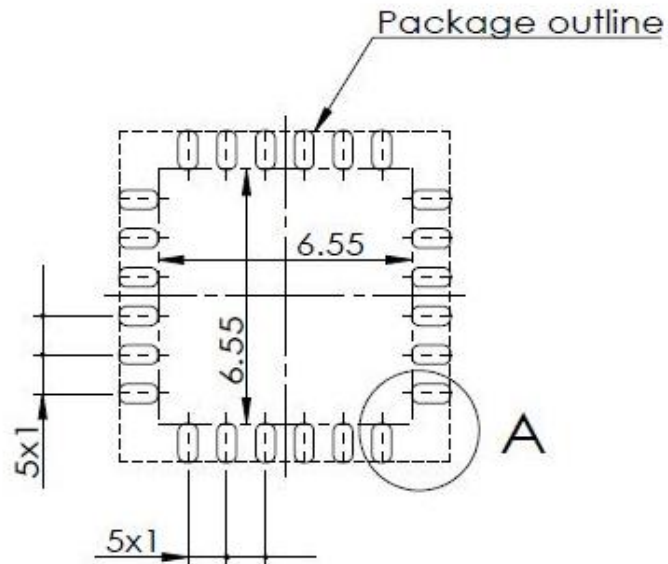
2-7 ブロックダイアグラム



ブロック説明	Description
Nordic nRF52810-QCAA	Nordic 社製 Bluetooth Low Energy SOC
32MHz	32MHz 振動子
32.768kHz	32.768kHz 振動子

2-8 モジュールフットプリント

- ・フットプリントの推奨デザインを下図に示します。
- ・モジュールの下部はレジストでカバーし、銅箔層が見えないように設計してください。
- ・フットプリントはご使用の実装工場で、実際にテストをした上でご使用下さい。



Detail A
(20:1)

2-9 推奨リフロープロファイル

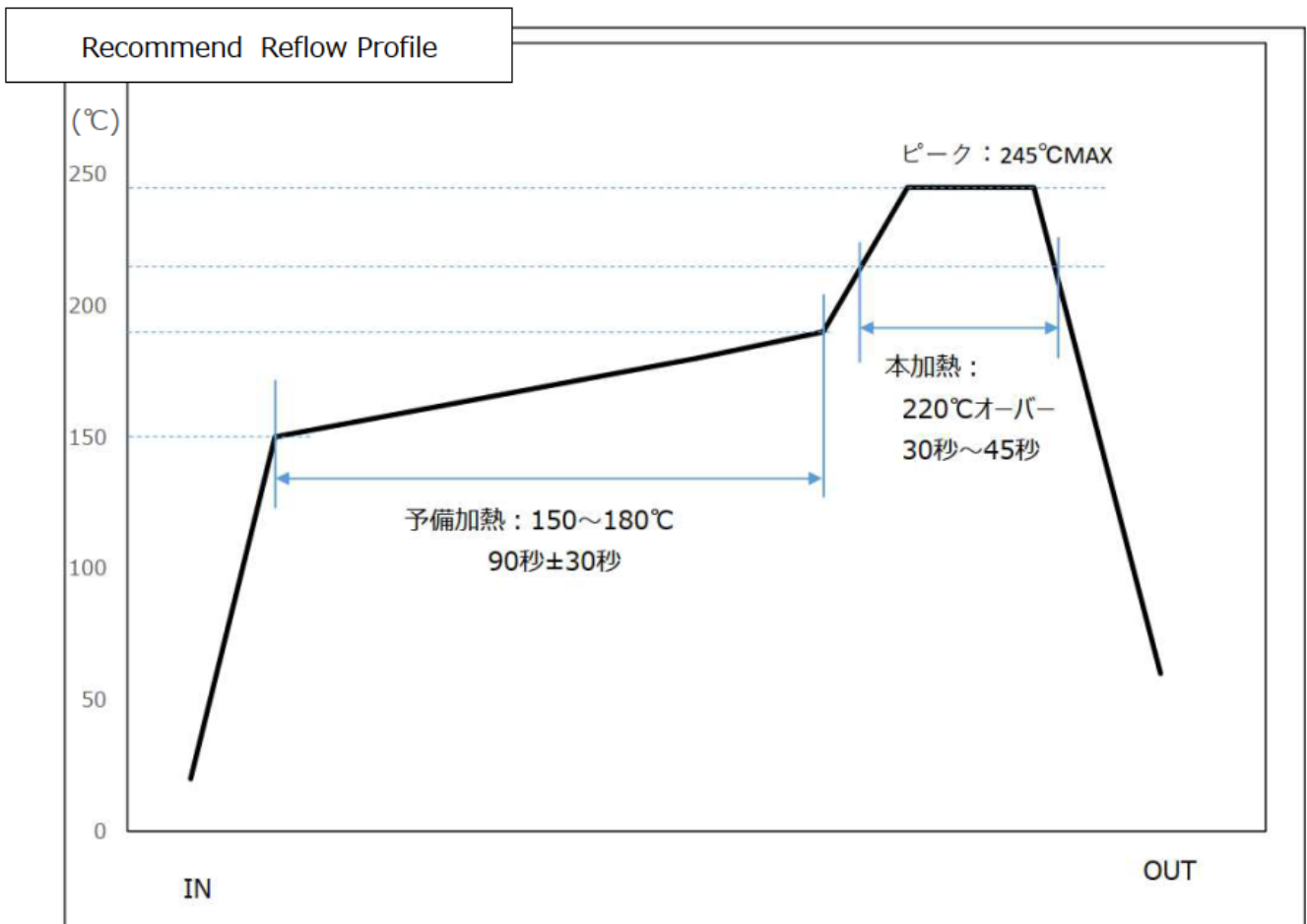
モジュールのリフロー時の温度条件は、下記の範囲内で行ってください。

予備加熱 : 150°C~180°C 90秒±30秒

本加熱 : 220°Cオーバー 30秒~45秒

ピーク : 245°C MAX

リフロー回数は最大2回として下さい。



3 Firmware

3-1 SoftDevice

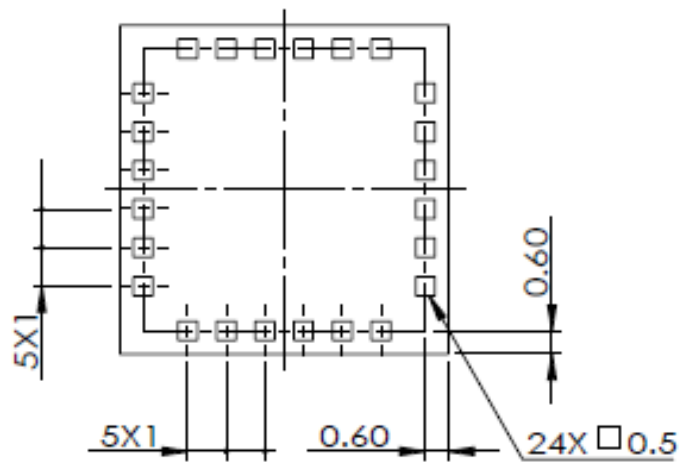
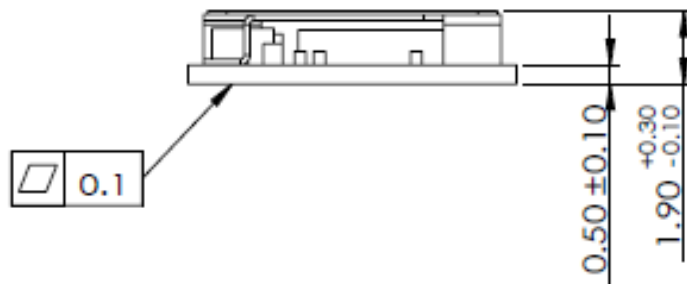
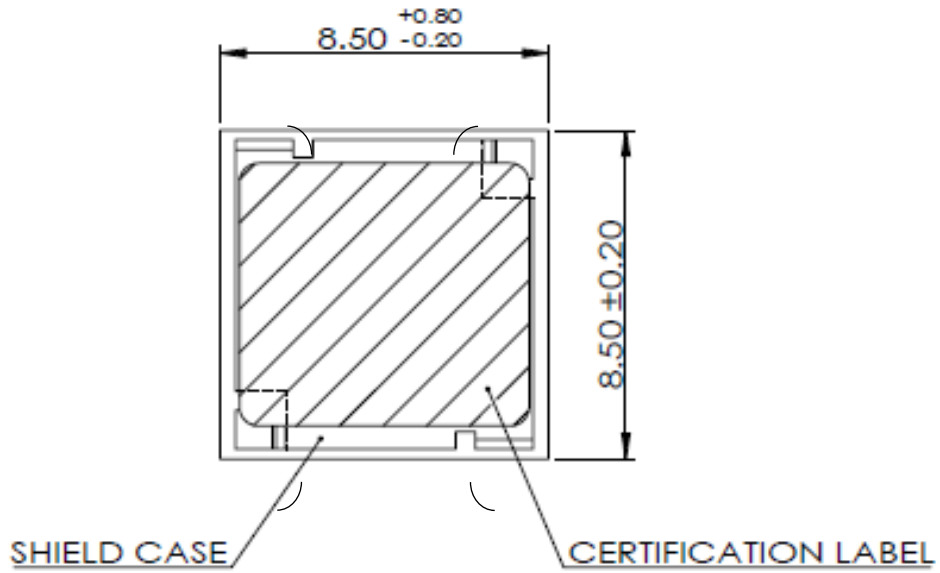
BVMCN5210S は以下の SoftDevice を書き込まれた上で出荷されます。

SoftDevice:S112

Suffix	Date	SoftDevice Revision	nRF52810 Revision	Comment
A	2019/7/1	V5.1.0	V1.0	

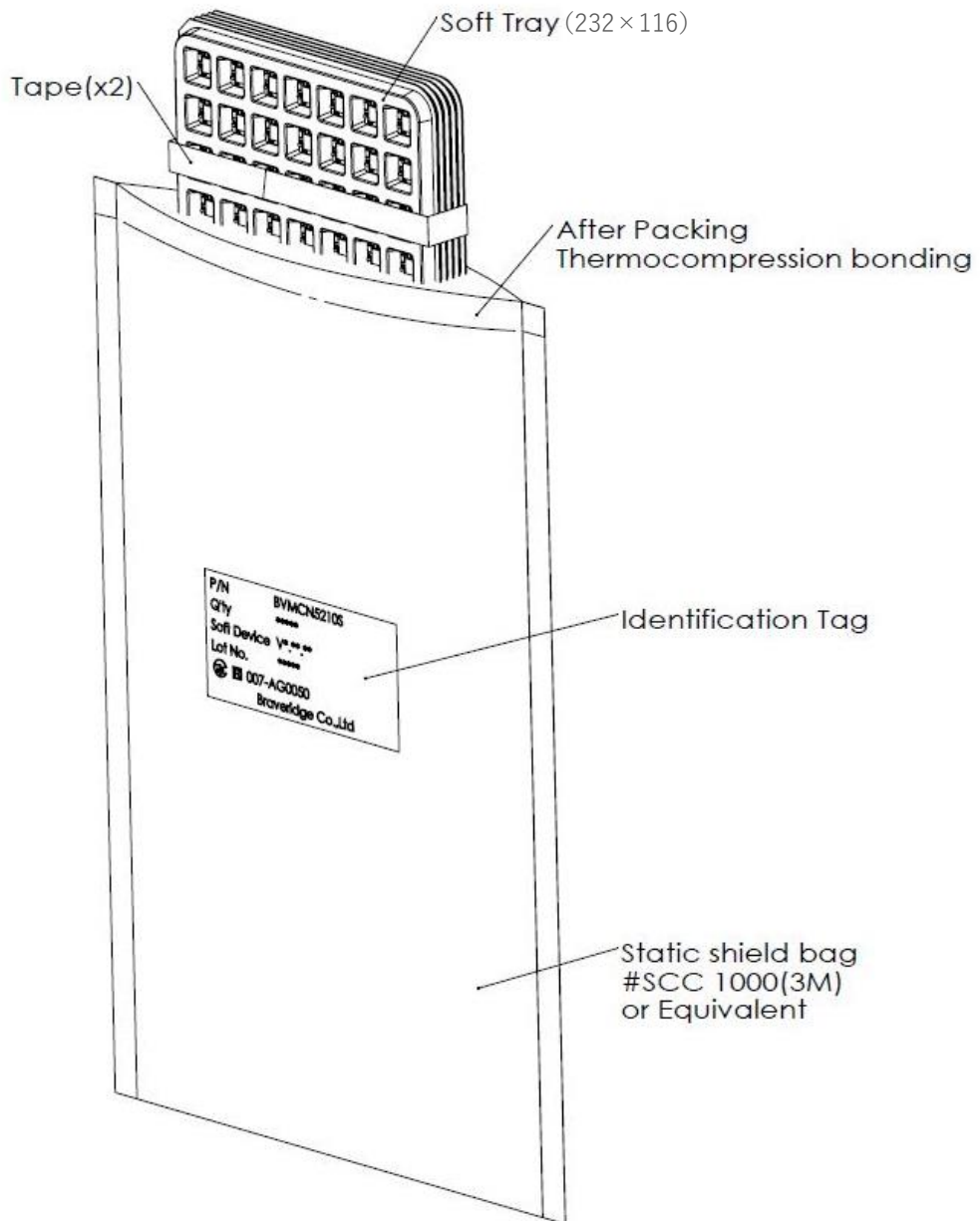
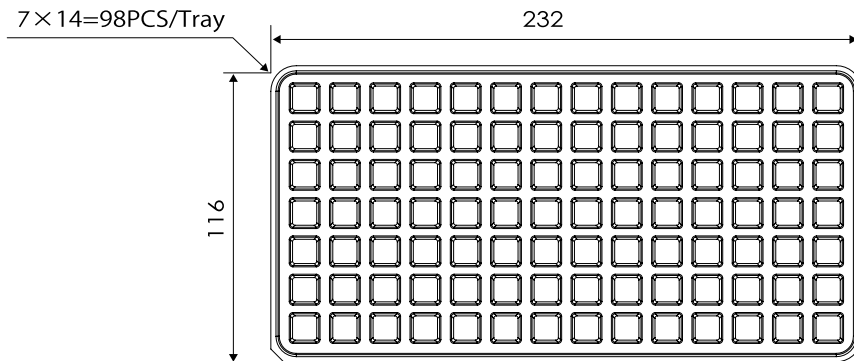
4 機構図面

4-1 外形寸法図

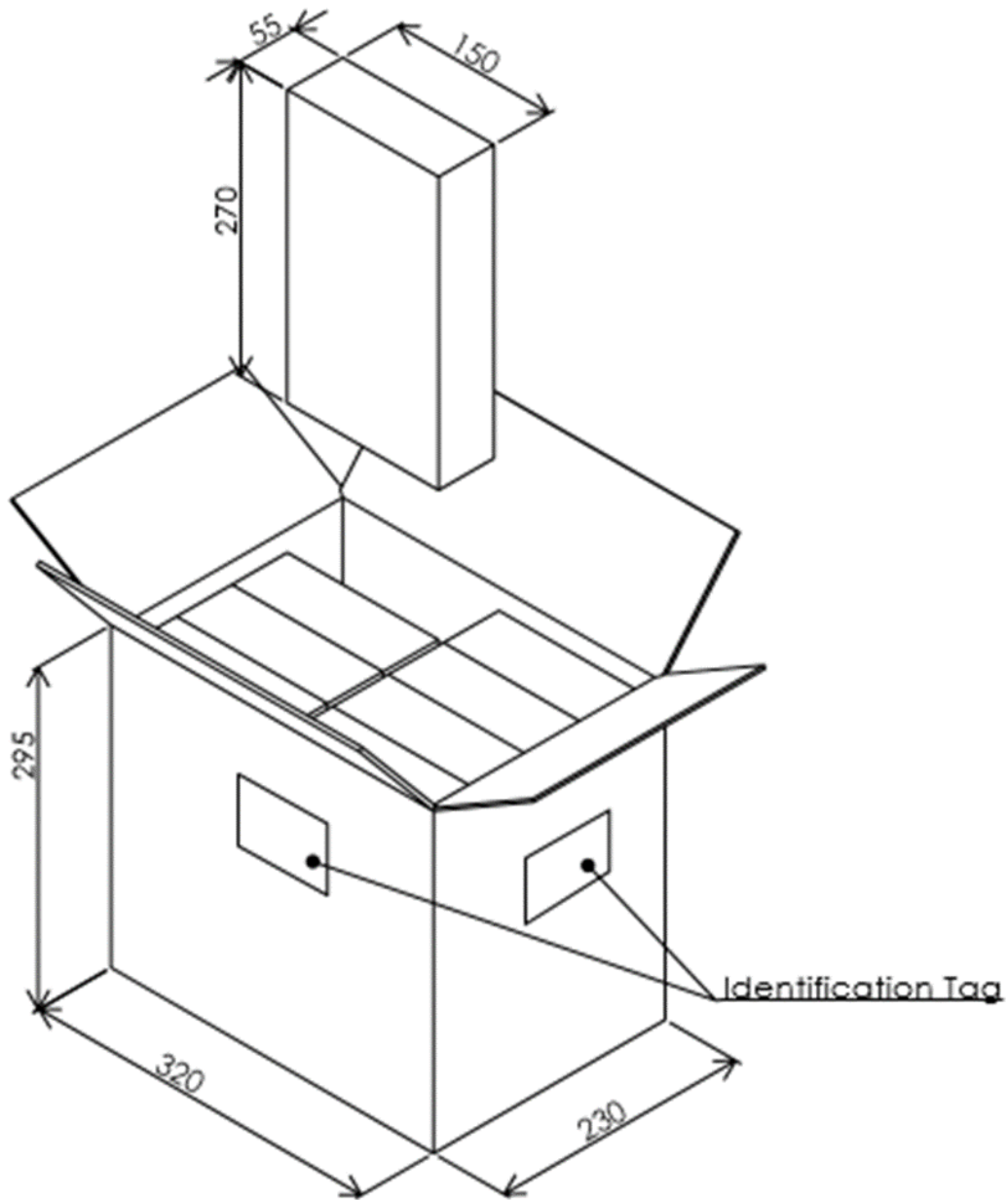


5 梱包方法

5-1 トレイサイズ及びパッキング形態

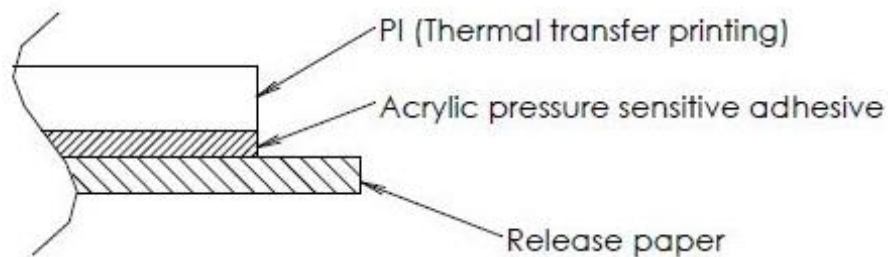
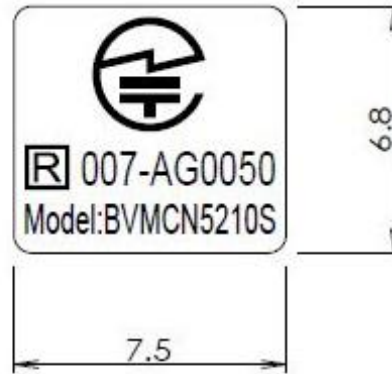


5-2 輸送箱形態



Total 8 Inner Carton (Inner Carton size:270x150x55)

5-3 Certification Label



SECTIONAL COMPOSITION

HEAT-RESISTANCE SPECIFICATION

PERFORMANCE PROPERTIES	TEST METHODS	TYPICAL RESULTS
Short term High Service Temperature	80 seconds at 270°C	No visible effect to label at 270°C
	5 minutes at 230°C	No visible effect to label at 230°C
	2 hours at 170°C	No visible effect to label at 170°C
Long Term High Service Temperature	1000 hours at 100°C	No visible effect to label at 100°C discolors slightly at 120°C, but remains functional.

6 製品の保存条件

未開封：温度30℃/湿度60%RH以下の環境にて保存し、納品後6ヶ月以内でのご使用を推奨します。

開封後：低温/低湿度(10%RH以下)にて保存し、開封後1ヶ月以内に実装・使用してください。

本モジュールはMSL Level1の電子部品によって構成されておりますが、基板の表面処理の酸化防止の為、早めのご使用と低温・低湿度環境下での保存を推奨します。

モジュール本体はベーキングに対応しておりますが、トレイ等は非対応ですのでご注意ください。

※テーピング品の場合もテープ・リール等の材質は、通常ベーキングに対応しておりませんのでご注意ください。

- 製品保管の場合には、外力が掛からぬように保存してください。

モジュールの変形による実装不能や外力によるモジュール本体の破壊の原因となり性能の保証が出来かねます。

- 製品の搬送時には落下・衝撃を与えぬよう管理してください。
- 実装工程投入まで、弊社梱包形態を維持してください。
- 推奨保管条件を越えた場合には、製品の動作をご確認の上、ご使用下さい。

7 保証範囲・事前了承事項

BVMCN5210Sの一般的使用範囲・保証内容及び事前了承事項について

本ドキュメント掲載のモジュールのご使用においては以下の点にご理解・ご注意ください。

- ・静電防止袋（Static Shield Bag）開封後は、推奨保管環境の下、1ヶ月以内にご使用下さい。
- ・本モジュールの製品仕様は、2019年7月現在のもので、今後、予告無く変更する事があります。
仕様書の改訂時には弊社ホームページで随時公開しますので、発注の際には事前にご確認ください。
- ・本モジュールに使用されるNordic Semiconductor社製nRF52810はICのRev(リビジョン) 改版が実施されることがあります。
これはICの改良のみならず、Bluetooth規格(以下、BT規格) の改訂に対応する仕様変更の場合もあります。
その際、旧Revのチップは新Revに統一される事がありますのでご理解の上で、ご使用下さい。
ICのRev改訂の情報は事前にNordic Semiconductor社及びBraveridge社のホームページ上で告知されます。これらの仕様改訂が発生する場合には、アプリケーションFirmwareの確認・App/Apps/アプリケーション等の動作確認を必ず実施して下さい。これら改版により、ソフトウェアの変更が必要となる場合がありますが、必要となるソフトウェアの確認・変更はNordic Semiconductor社・Braveridge社・弊社代理店では保証の範囲外となります。
十分な移行期間を考慮の上、代理店を通じて早めの確認をして頂き、開発・生産の管理及び完成品の管理を実施して下さい。
- ・BLE製品の通信対象は主にiOS端末/Android端末/Mac/PC(Windows)等になります。これらの製品では、OSのVersion及びHardwareが BT規格を完全にサポートしていない仕様物も存在します。各OSのバージョンとその仕様に合致したモジュールのご使用が前提である事をご考慮願います。
また、それらOSのバージョン差異に伴う不動作・不具合につきましては、Nordic Semiconductor社・Braveridge社・弊社代理店の保証対象外であることをご理解の上ご使用下さい。
- ・本仕様書に記載しておりますモジュール及びその技術情報のうち、「外国為替及び外国貿易管理法」に該当するものを輸出される場合又は、国外に持出しされる場合は、同法に基づき日本国政府の輸出許可が必要です。
- ・本仕様書に記載しておりますモジュール及び技術情報は、製品を理解して頂くための物であり、その使用に関して当社及び第三者の知的財産権その他の権利に対する保証、及び実施権の許諾を意味する物ではありません。
- ・本モジュールは、標準用途として一般電子機器に使用される事を意図して設計されております。故障や誤動作が人命を脅かしたり、人体に危害を及ぼしたりする恐れのある機器や信頼性が要求される装置には使用しないで下さい。
- ・本モジュールは、出荷検査時にアプリケーション層に検査確認用テストプログラムを書き込んでおります。お客様でアプリケーション層への書き込みは、Erase後実施してください。(2017/2月以降改定)
- ・当社は品質・信頼性の向上に努めておりますが、半導体製品を使ったモジュールはある確率で故障が発生します。故障の結果として人身事故・火災事故・社会的な損害等を生じさせない冗長設計・延焼対策設計・誤動作防止設計等の安全設計には充分にご留意下さい。
誤った使用又は不適切な使用に起因するいかなる損害についても、当社は責任を負いかねます。
- ・本モジュールは、耐放射線設計は為されていません。
- ・製造中止及び販売中止通告については、その5ヶ月前に書面で通知致します。

8 Revision 管理

8-1 現状 Firmware Revision

Rev1.0A1X5N

8-2 Revision 履歴

Revision 履歴							
Revision	Suffix	Device Revision	Electrical	Soft Device	Mechanical	Date	Description
1.0	A	1	X	5	N	2019/7/1	First release.

9 法規関連情報

9-1 電波法(Japan Radio Law)



工事設計認証書

申 込 者 名	株式会社Braveridge
申 込 者 住 所 及 び 代 表 者	〒819-0373 福岡県福岡市西区周船寺3-27-2 吉田 剛 殿
特 定 無 線 設 備 の 種 別	証明規則第2条第1項第19号に掲げる無線設備
製 造 者 名	株式会社Braveridge
型 式 又 は 名 称	BVMCN5210S
電 波 の 型 式 、 周 波 数 及 び 空 中 線 電 力	F11D 2402~2480MHz(2MHz 間隔 40 波) 0.000000138~0.005000W, 0.000000140~0.005000W
工 事 設 計 認 証 番 号	007-AG0050
工 事 設 計 認 証 を し た 年 月 日	2018年4月27日

上記のとおり、電波法第38条の24第1項の規定に基づく工事設計認証を行ったものであることを証する。

株式会社 UL Japan
 コンシューマーテクノロジー事業部
 電波認証課

〒516-0021 三重県伊勢市朝熊町 4383-326
 電話 : 0596-24-8999 FAX : 0596-24-8124



注一、特定無線設備の技術基準適合証明等に関する規則 第十七条第五項及び第六項に基づき第四項第一号又は第三号に掲げる事項に変更があった場合は遅滞なく総務大臣に届け出る必要があります。

注二、電波法第三十八条の二十五第二項に記載のように、検査を行い検査記録を保管する必要があります。

10 販売代理店

Braveridge 社のモジュールおよび BLE 関連の完成品の代理店情報

11 製品サポート

製品の不具合、故障等のメールお問合せ先は以下となります。

Email: support@braveridge.com

Braveridge

Please check our website for more information on Braveridge and Production information.

<http://www.braveridge.com>

- Braveridge Co.,Ltd. (Head Office)
 - 3-27-2 Susenji Nishi-ku, Fukuoka-shi, Fukuoka, Japan 819-0373
 - (Tel): 092-834-5789 / (Fax): 092-807-7718
- Braveridge Group Companies
 - Braveridge Itoshima Factory
 - 1999-19, Higashi, Itoshima-shi, Fukuoka, Japan 819-1122
 - Apple MFi Manufacturing License Approved Factory
 - (Lightning Connector Products Factory)
 - 剛橋模具 有限公司 (Braveridge Moulding Company)
 - Braveridge (HK) Co.
 - Braveridge China Office
 - Braveridge Singapore Office