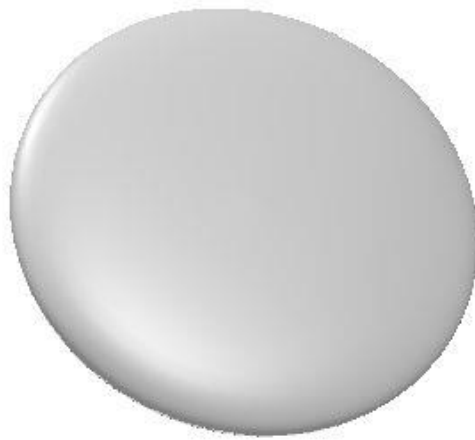


braveridge

製品仕様書



REV 1.0

Kizuku

Bluetooth Low Energy

DESIGNED BY Braveridge

内容 (目次)

1	製品内容	3
1-1	基本仕様	3
1-2	特長	3
1-3	規格認証	3
2	電氣的仕様	4
2-1	定格	4
2-2	電氣的仕様	4
2-3	ブロックダイアグラム	5
3	ソフトウェア仕様	6
3-1	BLE 通信仕様	6
3-1-1	Advertising Packet	6
3-1-2	Scan Response	7
3-1-3	プロフィール	7
3-1-4	デバイスの動作についての詳細	8
4	機構図面	9
5	梱包形態	10
5-1	個包装形態	10
5-2	輸送形態	11
6	信頼性試験	12
7	保証範囲	12
8	Revision 管理	13

1 製品内容

1-1 基本仕様

- ・BLE モジュール : BVMCN5104
- ・周波数レンジ : 2402MHz ~ 2480MHz
- ・送信電力(端子出力) : 0 dBm
- ・使用電源(電池) : リチウムコイン電池(CR2032)
- ・動作電圧 : 2.4~3.2V
- ・サブクロック : 32.768kHz ※クリスタル発振子使用
- ・3 軸センサー搭載
- ・DFU(OTA) : 対応
- ・本体サイズ : 42.1mm x T:11.7mm (公差 ±0.5mm)
- ・本体重量 : 7.9g (±0.3g) (電池含まず)
- ・筐体色 : 白
- ・生産地 : 日本

1-2 特長

<本体>

Linking プロファイルに対応しており、搭載している 3 軸センサーを使用して振動を検知し
Linking プロファイル対応アプリと BLE 通信を行うことができます

<Firmware>

- ・Linking Beacon に対応します。
- ・OTA による DFU に対応します。
- ・Linking Beacon によりデバイスが動いていることを検知します。

1-3 規格認証

本製品に使用している BLE モジュール(BVMCN5104)の認証情報は以下です。

<BT 認証>

- ・Bluetooth LE 認証 : Declaration ID : D023942 / QDID : 59761

< Radio 規格>

- ・電波法 : 007-AC0139

2 電氣的仕様

2-1 定格

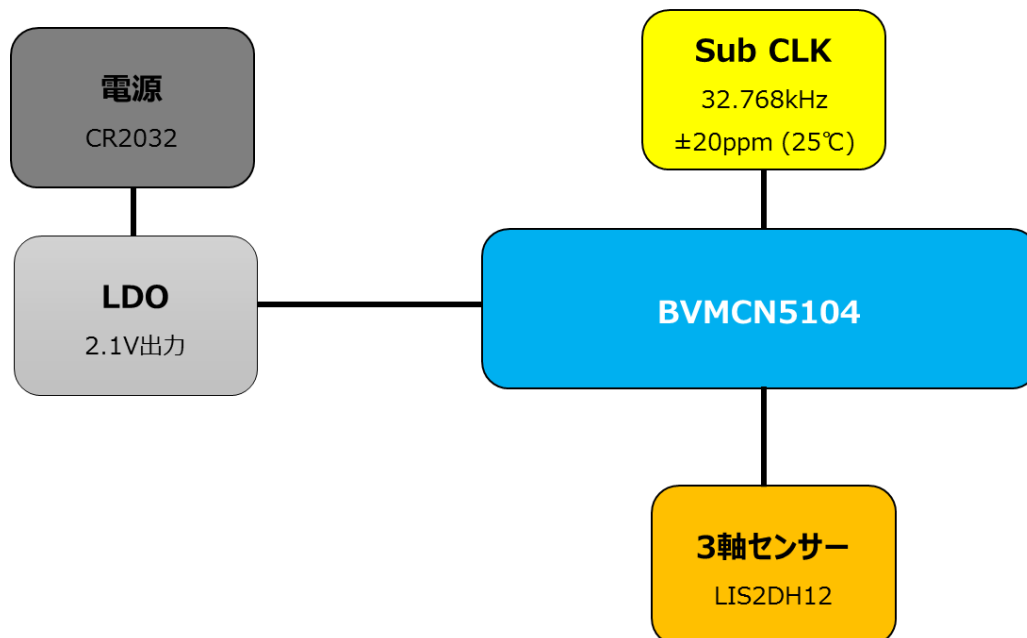
項目	定格	備考
使用電源・電池	CR2032	日本製推奨
使用電池電圧範囲	2.4V ~ 3.2V	
使用温度範囲	-10~60℃	

2-2 電氣的仕様

項目	MIN	TYP	MAX	単位	備考・条件
使用電圧範囲	2.4		3.2	V	CR2032 使用
消費電流 1		2.6		uA	アイドル時
消費電流 2		13		mA	RF 動作時 ※nRF51822 仕様に準ずる
消費電流 3		6		mA	LED 点灯時 (Vbatt:3.0V 時)
送信電力		0		dBm	

2-3 ブロックダイアグラム

Kizuku ブロックダイアグラム



ブロック説明	
電源	CR2032 ボタン電池
BVMCN5104	BLE モジュール
Sub CLK	高精度の時間カウント用クロック
LDO	2.1V 出力 バッテリーモニター付レギュレーター
3 軸センサー	振動感知用センサー

3 ソフトウェア仕様

3-1 BLE 通信仕様

Advertising Interval	: 800ms (動作時) 10s (停止時)
Max Connection Interval	: 100ms(iOS は 20ms 以上 Min と差が必要なため)
Min Connection Interval	: 80ms
Slave Latency	: 0
Supervision Timeout	: 4000ms

3-1-1 Advertising Packet

INDEX	Data	Description	Comment
0	0x02	Ad Field Length	
1	0x01	Advertising Field Type	FLAGS
2	0x06	FLAGS	
3	0x11	Ad Field Length	
4	0x07	Complete List of 16bit UUID Available Ad Type	
5		Docomo(0xFE4E)	
6			
7	0x09	Ad Field Length	
8	0xFF	Advertising Field Type	Manufacture Specific Data
9	0xE2	Manufacture ID	0x02E2(docomo)
10	0x02		
		暗号化データ	

3-1-2 Scan Response

INDEX	Data	Description	Comment
0	0x10	Ad Field Length	
1	0x09	Advertising Field Type	Complete Local Name
2	'K'	Local Name	Kizuku
...	...		
8	'u'		
9	0x02	Ad Field Length	
10	0x0A	Advertising Field Type	Tx Power Level
11	0xBE	Tx Power Level	-64dB

※Service ID は振動センサ情報(8)と電池残量(4)を使用しています。

3-1-3 プロファイル

Base UUID : B3B3XXXX-50D3-4044-808D-50835D13A6CD

以下の Service/Characteristic の UUID は上記 UUID の XXXX(Alias)の部分に

各 Service/Characteristic の Alias を入れたものになります。

Service Name	Alias	Characteristic List
Linking Info Service	0x742D	DEVICE_ID FW_VERSION DFU_CONTROL

3-1-3-1 Linking Info Service

Characteristic Name	Property	Alias	Address	Data	備考
DEVICE ID	read	0x742E	0x00	DEVICE_ID[8byte]	※詳細参照
			~		
			0x07		
FW_VERSION	read	0x742F	0x00	VERSION[3byte]	
			0x01		
			0x02		
DFU_CONTROL	write	0x7430	0x00	DFU_CONTROL[4byte]	
			~		
			0x03		

※Linking Info Service の Characteristic 詳細

■ DEVICE_ID

nRF51822 のチップ毎にユニークな ID です。

■ FW_VERSION

現在の FW のバージョンです。

■ DFU_CONTROL

以下の値を write すると DFU モードに入ります。(LPDFU という Device Name で advertising します)

0xB2,0x84,0xBD,0xC3

それ以外の値を write された場合 DFU に入りません。

3-1-4 デバイスの動作についての詳細

■ BLE 接続について

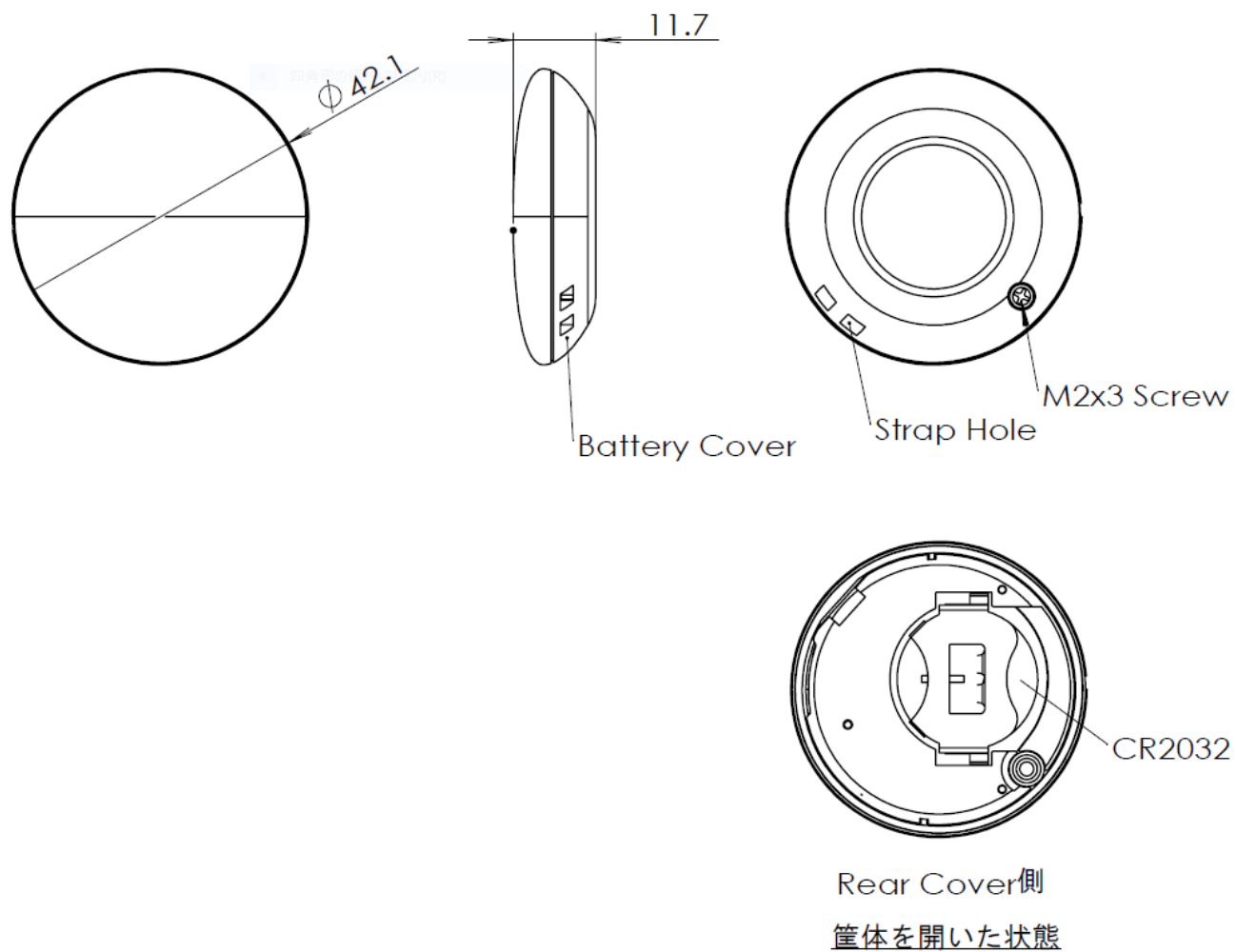
10 秒間のみ BLE 接続が可能。

10 秒を超えた場合、Kizuku から BLE 接続を切断します。

■ 振動している間(加速度に変化ある場合)は 800ms でアドバタイジングを発信します。

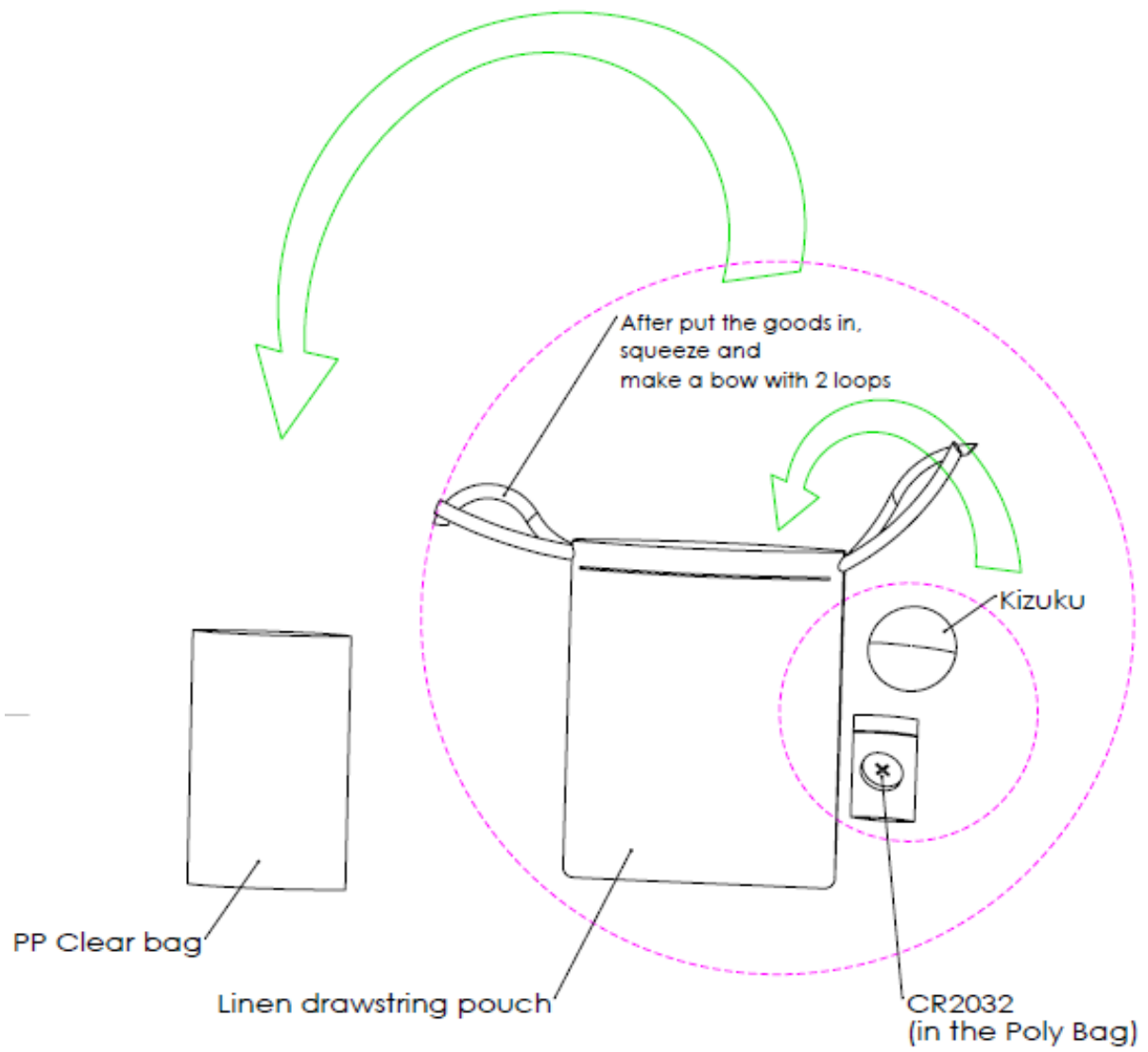
10 秒間停止すると 10 秒間隔のアドバタイジングに切り替わります。

4 機構図面

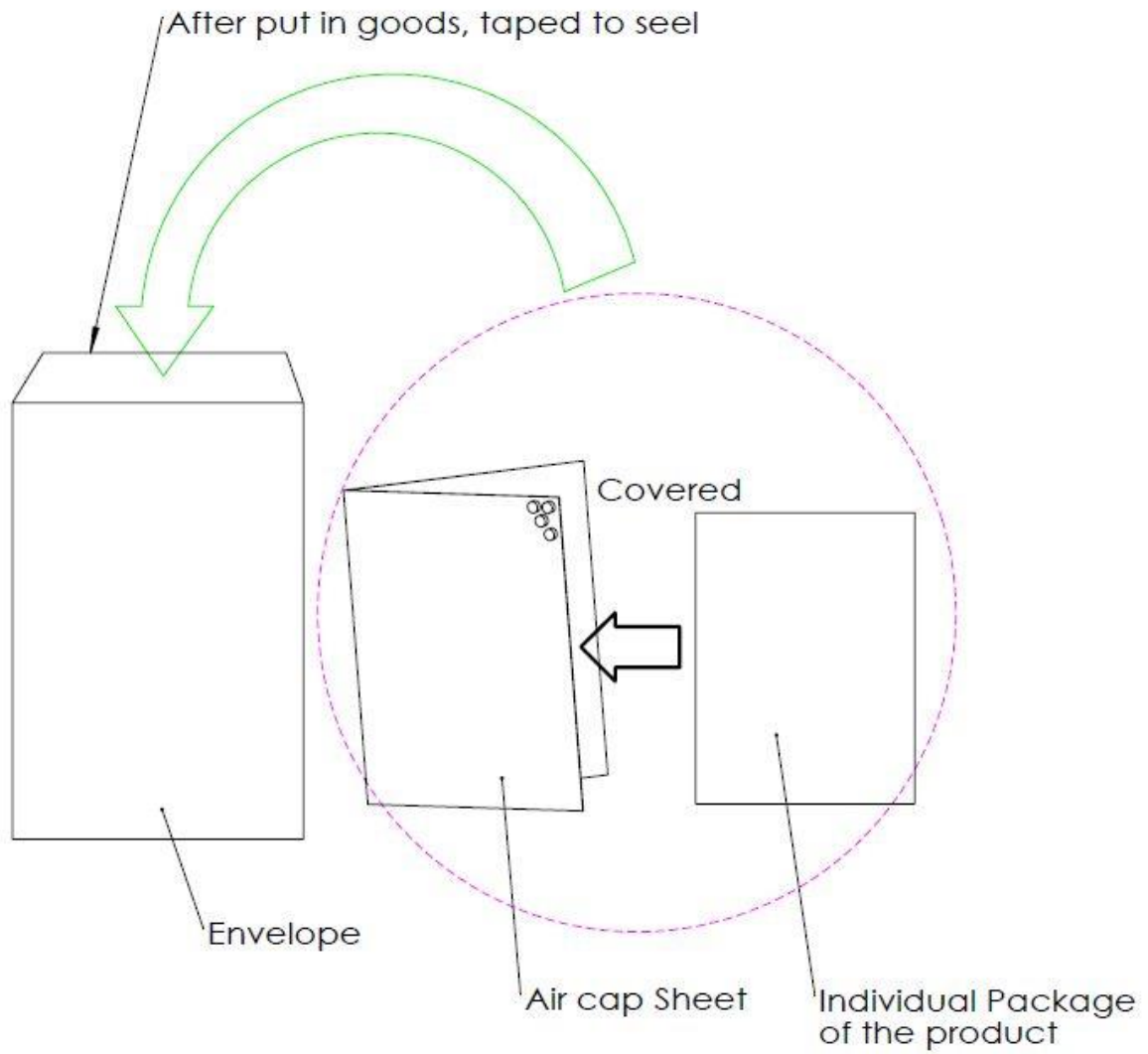


5 梱包形態

5-1 個包装形態



5-2 輸送形態



6 信頼性試験

	試験項目	基準	備考・条件等
1	高温試験	正常動作すること・筐体変形無きこと	60℃ 8 h
2	低温試験	正常動作すること・筐体変形無きこと	-10℃ 8 h
3	高温高湿試験	正常動作すること・筐体変形無きこと	60℃/85% 8 h
4	熱衝撃試験	発煙・発火無きこと	-15℃(Ta)⇔70℃(Tb)、 さらし時間(t1): 2h 移し換え時間(t2):3分以内、2サイクル
5	静電気試験	B判定以上	EN301489 (150pF/330Ω)
6	製品落下試験	・正常動作すること ・道具を用いず再組立てが可能な状態であること（電池蓋の開きなど）	750mm の高さから垂直落下
7	梱包落下試験(個包装)	・正常動作すること ・筐体の変形や破損無きこと	750mm の高さから垂直落下

7 保証範囲

	保証項目	内容	備考
1	製品保証期間	工場出荷から1年	下記保証規定を参照
2	動作保証温度	-10~60℃	
3	動作保証湿度	10~85%	
4	RoHS指令	準拠	部品毎・製造プロセスにおける適合

【保証規定】

- ・保証期間内に正常な使用状態でご使用の場合に限り品質を保証しております。
- ・次のような場合は保証期間内でも有償修理になります。
 - (1) 故障の原因が取扱い上の不注意による場合。
 - (2) 故障の原因がお客様による輸送、移動中の衝撃による場合。
 - (3) 天変地異、ならびに公害や異常電圧その他の外部要因による故障及び損傷。
- ・お客様ご自身による改造または修理があったと判断された場合の修理はお受けいたしかねます。
- ・本製品の故障、またはその使用によって生じた直接、間接の損害については、弊社はその責を負わないものとします。
- ・本製品は医療機器、原子力設備や機器、輸送設備や機器などの人命に関わる設備や機器、及び高度な信頼性を必要とする設備や機器やシステムなどへの組み込みや仕様は意図されておりません。これらの用途に本製品を使用され、人身事故、社会的障害などが生じても弊社はいかなる責任も負いかねます。
- ・修理ご依頼品を郵送、またはご持参される場合の諸費用は、お客様のご負担になります。

8 Revision 管理

Revision 管理

Rev	Suffix	Date	STACK	Firmware	回路図	PCB	Description
1.0	A	17'Sep14	SD:V8.0.0	Ver1.0	Ver1.0	Ver1.0	Released



Braveridgeとその製品に関する詳しい情報は、弊社Webサイトで御確認ください。

<http://www.braveridge.com>

●株式会社ブレイブリッジ (本社)

〒819-0373 福岡県福岡市西区周船寺3-27-2

(Tel): 092-834-5789 / (Fax): 092-807-7718

●ブレイブリッジグループカンパニー

○ブレイブリッジ福岡工場

〒819-0383 福岡県福岡市西区田尻1558-6

- Apple MFi Manufacture ライセンス認定工場(ライトニングコネクタ製品工場)

- Starter Plan工場

○ブレイブリッジ糸島倉庫

〒819-0383 福岡県糸島市志摩稻留5

○剛橋模具 有限公司 (Braveridge Moulding Company)

○Braveridge (HK) Co.

○Braveridge China Office

○Braveridge Singapore Office



Document code: 1001001-1